

ffe Vibrationswächter 3171



3171 MR / S

3171 EX

Verstärkte Vibration einer Maschine ist oft das erste Anzeichen dafür, dass sich ein Schaden entwickelt. FFE Vibrationswächter sind eine technisch einfache und wirtschaftliche Lösung die Gefahr zu signalisieren und vor größeren Schäden zu schützen.

MERKMALE

- einfache Installation an Neu- oder Altanlagen
- robust und für industrielle Umgebungen (IP67)
- manuelle oder elektrische Rückstellung
- Wartungsarm
- richtungsunabhängige Vibrationsaufnahme

FUNKTIONWEISE

Das Funktionsprinzip beruht auf dem Vergleich zwischen der Kraft eines Permanentmagneten und dem Trägheitsmoment einer seismischen Masse (Metallkugel). Die einstellbare Entfernung zwischen Magnet und Kugel bestimmt, bei welcher Beschleunigung der Kraftschluss unterbrochen wird. An einer Maschine montiert, nimmt der Wächter oder Sensor deren Schwingungen auf und reagiert bei Überschreitung des eingestellten Grenzwertes. In diesem Fall fällt die Kugel auf die Schaltwippe eines potentialfreien Mikroschalters und betätigt diesen.

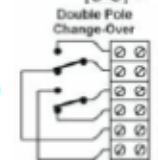
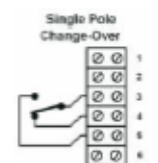
3171 WPMR mit manueller Rückstellung

Frequenzbereich:	0...50 Hz bzw. max. 3000 U / min
Einstellbereich:	0,5...9 g
Werksseitige Einstellung:	3 g
Gehäusematerial:	Druckguss mit Polyester Lackierung
Schutzart:	IP67
Kabeleinführung:	M20 x 1,5
Temperaturbereich:	-45...85 °C
Mikroschalter:	1-poliger Wechsler (SPCO) oder 2-poliger Wechsler (DPCO)
Schaltleistung:	Silberkontakte 5 A bei 250 V AC / 30 V DC Goldkontakte 0,1 A bei 125 V AC / 10 V DC (erforderlich für eigensichere Stromkreise <u>Ex ia</u>)

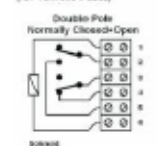
3171 WPSR mit elektrischer Rückstellung

Einfaches Rückstellen an schwer zugänglichen Einsatzorten. Verhinderung der Alarmierung / Abschaltung bei definierten Prozessphasen, z.B. während eines Zentrifugenstarts.

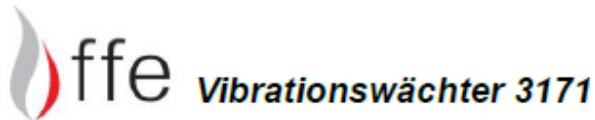
Mikroschalter:	2-poliger Wechsler (DPST; 1 x Öffner und 1 x Schließer)
Rückstellspannung:	115 V AC oder 240 V AC oder 24 V DC



Single-Throw (On-Off):
(for remote reset)



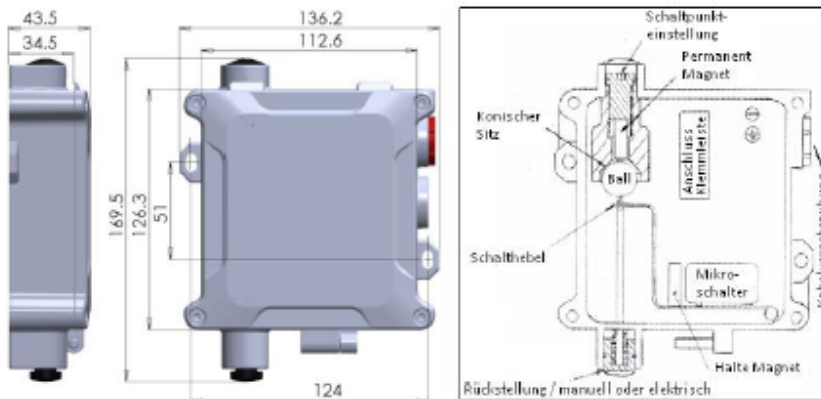
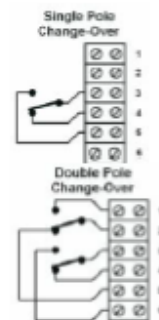
Switches are shown in their normal operating position after a manual or remote reset has been performed.



3171 Ex (ATEX)

Explosionssgeschützter Ex d e Vibrationswächter mit Handrückstellung

Frequenzbereich:	0...50 Hz bzw. max. 3000U / min
Einstellbereich:	0,5...9 g
Werkseitige Einstellung:	3 g
Gehäusematerial:	Druckguss mit Polyester Lackierung
Schutzart:	IP67
Kabeleinführung:	M20 x 1,5
Temperaturbereich:	-50...80 °C
Mikroschalter:	1-poliger Wechsler (SPCO) oder 2-poliger Wechsler (DPCO)
Schaltleistung:	Silberkontakte 5 A bei 250 V AC / 30 V DC Goldkontakte 4...400 mA bei 5...30 V DC
Zulassung:	ATEX / IECEx II 2G Ex d e IIC T6 Gb II 2D Ex tb IIIC T85°C Db Ex NEPSI Ex de IIC T6 Gb Ex tb IIIC T+85°C



SONSTIGE ZULASSUNG UND NORMEN

- Maschinenrichtlinie 2006/42/EC
- EMV Richtlinie 2004/108/EC
- RoHS Richtlinie 2002/95/EC
- REACH Richtlinie 1907/2006/EC
- Sicherheit von Maschinen - BS EN 60204-1:2006+A1:2009
- Niederspannungsrichtlinie - BS EN 60947-1:2007; BS EN 60947-5-1:2004+A1:2009
- EMV - BS EN 55011 ; BS EN 61000-4
- Salzwasserbeständigkeit - BS EN 60068-2-52:1996 Test Kb Stufe 2

Modellschlüssel

